


Dell PowerEdge R220

מדריך תחילת עבודה



דגם תקינה: E10S
סוג תקינה: E10S003

הערות, התראות ואזהרות

 הערה: "הערה" מציינת מידע חשוב המסייע להשתמש במחשב ביתר יעילות.

 התראה: "התראה" מציינת נזק אפשרי לחומרה או אובדן נתונים, ומסבירה כיצד ניתן למנוע את הבעיה.

 אזהרה: "אזהרה" מציינת אפשרות של נזק לרכוש, פגיעה גופנית או מוות.

© כל הזכויות שמורות ל-Dell Inc., 2013.

סימני המסחר שבהם נעשה שימוש בטקסט – Dell™, סמליל, Dell™, Dell Boomi™, Dell Precision™, OptiPlex™, Latitude™, PowerEdge™, PowerVault™, PowerConnect™, OpenManage™, EqualLogic™, Compellent™, KACE™, FlexAddress™, Force10™, Venue™ ו-Vostro™ – תורחא תוגדרמו ב"הראב Intel Corporation לשימוש רחם ינמיס בה Celeron™ ו-Core™, Xeon™, Pentium™, Intel™, Dell Inc. לשימוש ינמיס בה. הלשי רחם ינמיס בה AMD Sempron™ ו-AMD Phenom™ ו-AMD Opteron™ ו-Advanced Micro Devices, Inc לשימוש רחם ינמיס אוה AMD™. ינמיס ור רחם ינמיס בה Active Directory™ ו-Windows Vista™, MS-DOS™, Internet Explorer™, Windows Server™, Windows™, Microsoft™. לשימוש רחם ינמיס בה Red Hat™ Enterprise Linux™ ו-Red Hat™. תורחא תוגדרמו ור/ו ב"הראב Microsoft Corporation לשימוש רחם ינמיס אוה Oracle™. תופסו תוגדרמו ב"הראב Novell Inc. לשימוש רחם ינמיס ור סימושר רחם ינמיס בה SUSE™ ו-Novell™. תורחא תוגדרמו ור/ו ב"הראב Inc. לשימוש רחם ינמיס ור סימושר רחם ינמיס בה XenMotion™ ו-XenServer™ ו-Xen™, Citrix™. הלשי תבה תורבה ור/ו Oracle Corporation לשימוש רחם ינמיס ור סימושר רחם ינמיס בה vSphere™ are ו-vCenter SRM™ ו-vCenter™, vMotion™, VMware™. תורחא תוגדרמו ור/ו ב"הראב Systems, Inc. לשימוש רחם ינמיס ור סימושר רחם ינמיס אוה IBM™. תורחא תוגדרמו ור ב"הראב VMware, Inc. לשימוש רחם ינמיס ור סימושר רחם ינמיס אוה IBM™.

התקנה וקביעת תצורה

⚠ אזהרה: לפני ביצוע ההליך הבא, עיין בהוראות הבטיחות המצורפות למערכת.

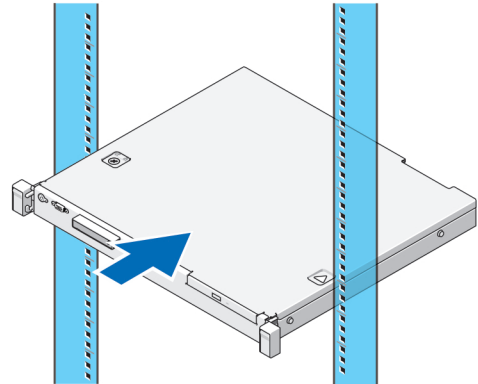
הוצאת מערכת ארון תקשורת מהאריזה

הוצא את המערכת וזהה את כל הפריטים.

הערה: כדי להשתמש בכרטיס PCIe עליך להתקין בכרטיס הגבהה המיועד ל- PCIe. אם אין בתצורת המערכת כרטיס הגבהה המיועד ל- PCIe, עליך לרכוש ערכה הכוללת כרטיס הגבהה כזה.

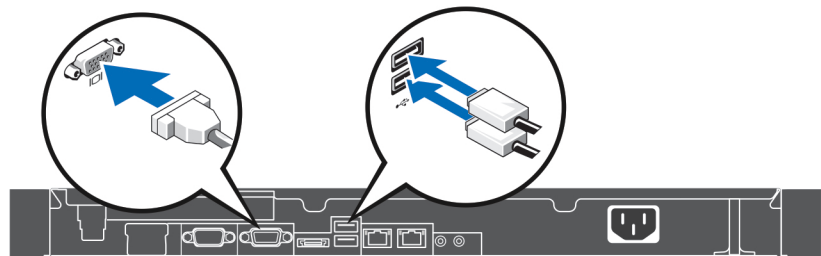
התקנת המסילות והמערכת במעמד

הרכב את המסילות והתקן את המערכת בארון התקשורת בהתאם להוראות הבטיחות ולהוראות להתקנת ארון התקשורת המצורפות למערכת.



איור 1. התקנת המסילות והמערכת בארון תקשורת

חיבור המקלדת, העכבר והצג האופציונליים

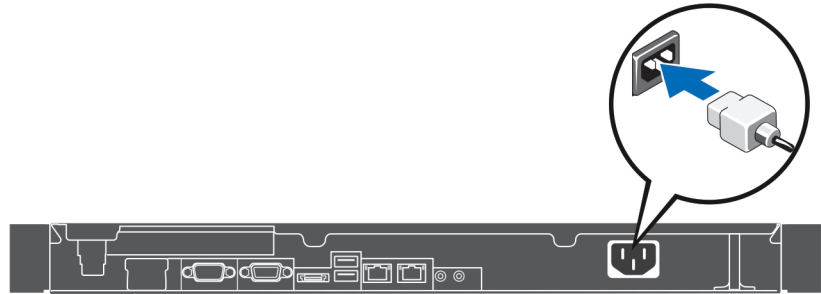


איור 2. חיבור מקלדת, עכבר וצג

חבר את המקלדת, העכבר והצג.

המחברים הנמצאים בגב המערכת מסומנים באמצעות איקונים המציינים את סוג הכבל שיש לחבר לכל אחד מהם. הקפד להדק את הברגים (אם קיימים) בכבל החשמל של הצג.

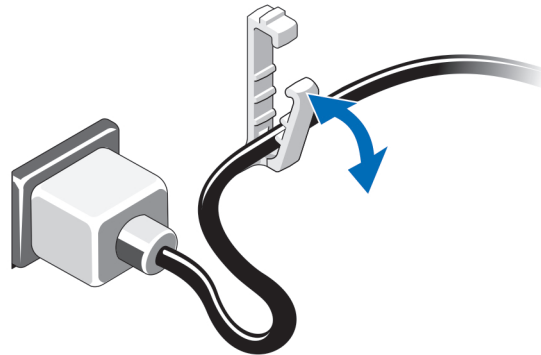
חיבור כבל החשמל



איור 3. חיבור כבל החשמל

חבר את כבל המתח של המערכת למערכת, ואם אתה משתמש בצג - חבר את כבל המתח של הצג לצג.

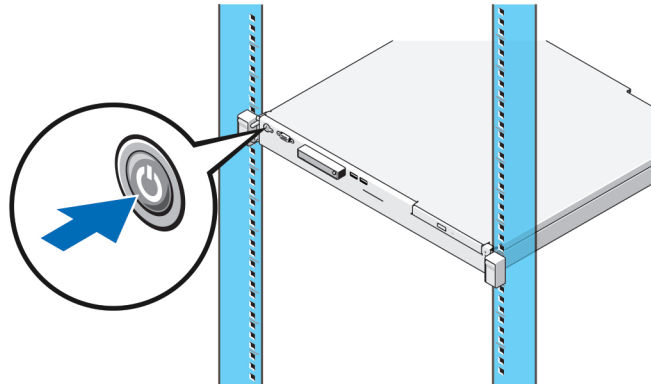
הידוק כבל החשמל



איור 4. הידוק כבל החשמל

כופף את כבל החשמל של המערכת והדק את הכבל בתוך התפס המהדק. חבר את הקצה השני של כבל החשמל לשקע חשמלי מוארק או למקור מתח אחר, כגון מערכת אל-פסק (UPS), או ליחידת חלוקת מתח (PDU).

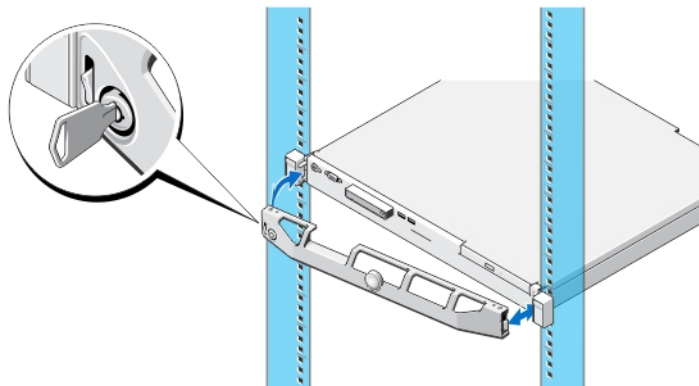
הפעלת המערכת



איור 5. הפעלת המערכת

לחץ על לחצן ההפעלה במערכת. מחוון ההפעלה צריך להידלק.

התקנת הלוח הקדמי האופציונלי



איור 6. התקנת הלוח הקדמי האופציונלי

התקן את המסגרת (אופציונלי).

השלמת ההתקנה של מערכת ההפעלה

אם רכשת מערכת הפעלה מותקנת מראש, עיין בתיעוד הנלווה. כדי להתקין את מערכת הפעלה בפעם הראשונה, עיין בהוראות ההתקנה והגדרת התצורה הנלוות. ודא כי מערכת ההפעלה מותקנת לפני התקנת פריטי חומרה או תוכנה שלא נרכשו יחד עם המערכת.

הערה: לקבלת מידע עדכני על מערכות הפעלה נתמכות, ראה dell.com/ossupport.

Dell הסכם רשיון לשימוש בתוכנה של

לפני השימוש במחשב שברשותך, קרא את Dell Software License Agreement (הסכם רשיון התוכנה) שמצורף למערכת שלך. עליך להתייחס לכל מדיה הכוללת תוכנה שהותקנה על ידי Dell כעותקי גיבוי של התוכנה שהותקנה בכונן הקשיח של המחשב שלך. אם אינך מקבל את כל התנאים שבהסכם,


התקשר אל מספר הטלפון של הסיוע ללקוחות. dell.com/support עבור לקוחות בארה"ב, התקשר למספר 800-DELL-800 (עבור לקוחות מחוץ לארה"ב, בקר באתר ובחר בצד השמאלי התחתון של העמוד את המדינה או האזור שבו אתה גר).


תיעוד קשור

 **אזהרה:** עיין במידע בנושא בטיחות ותקנות שסופק עם המערכת. ייתכן שמידע על האחריות כלול במסמך זה או במסמך נפרד.

התיעוד הנלווה למוצר כולל:

מדריך למשתמש	מספק מידע לגבי תכונות המערכת, ומתוארים בו אופן פתרון הבעיות במערכת וכן אופן ההתקנה או ההחלפה של רכיבי מערכת. הגרסה המקוונת של המדריך נמצאת בכתובת dell.com/poweredge manuals .
הוראות להתקנת מעמד	מתאר כיצד להתקין מעמד במערכת. מסמך זה מלווה את פתרון המעמד שלך.
המדריך למשתמש ב-Integrated Dell Remote Access Controller (iDRAC)	מספק מידע אודות התקנה, הגדרת תצורה ותחזוקה של iDRAC במערכות מנוהלות. מסמך זה זמין באינטרנט בכתובת dell.com/support/manuals .
Quick Resource Locator (QRL) איתור משאבים מהיר	לקבלת מידע נוסף על המערכת, עיין ב-QRL, הזמין בתווית System Information Label (פרטי המערכת) שבתוך כיסוי המערכת. הערה: הורד את היישום QRL עבור הפלטפורמה הניידת שלך כדי להפעיל את היישום במכשיר הנייד.


 **הערה:** בדוק תמיד עדכונים באתר dell.com/support/manuals וקרא את העדכונים תחילה, מכיוון שפעמים רבות הם מחליפים מידע במסמכים אחרים.


 **הערה:** בעת שדרוג המערכת, מומלץ להוריד ולהתקין במערכת את הגרסאות האחרונות של ה-BIOS, מנהלי ההתקנים וקושחת ניהול המערכות מ-dell.com/support.

קבלת סיוע טכני


אם אינך מבין הליך במדריך זה או אם ביצועי המערכת אינם כמצופה, עיין במדריך Owner's Manual (המדריך למשתמש) של המערכת. חברת Dell מציעה הדרכה והסמכה מקיפות בתחום החומרה. ראה מידע נוסף על כך באתר dell.com/training. ייתכן ששירות זה לא יוצע בכל המקומות.


מפרט טכני

 **הערה:** המפרטים הבאים הם רק אלה שהחוק דורש שיישלחו יחד עם המחשב. לקבלת רשימה מלאה ועדכנית של המפרטים עבור המחשב שברשותך, עבור אל dell.com/support.

חשמל	
ספק כוח ז"ח	250 וואט
הספק	עד 1040 BTU/לשעה
פיזור חום	
 הערה: פיזור חום מחושב לפי ההספק הנקוב של ספק הכוח.	
מתח	100–240 וולט ז"ח, טווח אוטומטי, 50/60 הרץ, 2.0 אמפר עד 4.0 אמפר
זרם נכנס מקסימלי	55 אמפר

חשמל	
סוללה	סוללת מטבע
סוללת מטבע	סוללה שטוחה ליחידים CR2032 של 3.0 וולט
מידות פיזיות	
גובה	4.24 ס"מ (1.67 אינץ')
רוחב	43.4 ס"מ (17.09 אינץ')
עומק	39.37 ס"מ (15.5 אינץ')
משקל תצורה מרבי	7.7 ק"ג (16.97 ליברות)
משקל ריק	4.55 ק"ג (10.03 ליברות)
תנאי סביבה	

הערה: לקבלת מידע נוסף על מידות סביבתיות לגבי תצורות מערכת מסוימות, ראה [dell.com/environmental_datasheets](https://www.dell.com/environmental_datasheets) 

טמפרטורה	
הפעלה	10° עד 35° צלזיוס (50° עד 95° פרנהייט) עם שינוי הדרגתי מרבי בטמפרטורה של 10° צלזיוס בשעה.
הערה:	 בגבהים שמעל 950 מטר (3,117 רגל), טמפרטורת ההפעלה המרבית יורדת ב-1° צלזיוס לכל 300 מטר (1° פרנהייט לכל 547 רגל).
אחסון	-40° עד 65° צלזיוס (-40° עד 149° פרנהייט) עם שינוי הדרגתי מרבי בטמפרטורה של 20° צלזיוס בשעה.
לחות יחסית	
הפעלה	10% עד 80% לחות יחסית (RH) עם 29° צלזיוס (84.2° פרנהייט) נקודת טל מקסימלית.
אחסון	5% עד 95% RH עם 33° צלזיוס (91° פרנהייט) נקודת טל מקסימלית. על האטמוספירה להיות בכל עת בלתי מעובה.
רטט מרבי	
הפעלה	0.26 G _{rms} ב-5 עד 350 הרץ למשך 15 דקות (בכל כיווני ההפעלה).
לא בהפעלה	1.88 G _{rms} ב-10 עד 500 הרץ למשך 15 דקות (כל ששת כיווני ההפעלה נבדקו).
זעזוע מרבי	
הפעלה	פעימת זעזוע אחת של 31 G (פעימה אחת בכל צד של המערכת) למשך 2.6 מילי-שניות בכיוון ההפעלה.
לא בהפעלה	שש פעימות הלם המופעלות בזו אחר זו בצירי X, Y, Z החיוביים והשליליים (פעימה אחת בכל צד של המערכת) בעוצמה של 71 G למשך עד שתי אלפיות שנייה.
	שש פעימות זעזוע המופעלות בזו אחר זו בצירי X, Y, Z החיוביים והשליליים (פעימה אחת בכל צד של המערכת) מתוך זעזוע גל ריבועי של 32 G עם שינוי מהירות של 270 אינץ' לשנייה או יותר (686 ס"מ לשנייה)
גובה	
הפעלה	16- מטר עד 3048 מטר (-50 עד 10,000 רגל)

הערה: בגבהים שמעל 950 מטר (3,117 רגל), טמפרטורת ההפעלה המרבית יורדת ב-1° צלזיוס לכל 300 מטר (1° פרנהייט לכל 547 רגל).

15.2- מטר עד 12,000 מטר (50- רגל עד 39,370 רגל)

אחסון

רמת זיהום אוויר

G1 כמוגדר בתקן ISA-S71.04-1985

סיווג

זיהום חלקיקי

הערה: חלק זה מגדיר את המגבלות כדי לסייע להימנע מנזק לציוד טכנולוגיית מידע ו/או כשל בגין זיהום מפליטת חלקיקים וגזים. אם נקבע שרמות זיהום בגין פליטת החלקיקים או גזים הן מעבר למגבלות המפורטות להלן ומהוות את הסיבה לנזק ו/או לכשלים בציוד שלך ייתכן שיהיה עליך לתקן את התנאים הסביבתיים שגורמים לנזק ו/או כשלים. תיקון תנאים סביבתיים יהיה באחריות הלקוח.

סינון אוויר

סינון אוויר עבור מרכז נתונים בהתאם להגדרות תקן ISO Class 8 ולפי ISO 14644-1 עם מגבלת אמינות עליונה של 95%.

הערה: חל לגבי סביבות מרכזי נתונים בלבד. דרישות סינון אוויר אינן חלות לגבי ציוד

הערה: יש להחיל על האוויר הנכנס למרכז הנתונים סינון של MERV11 או MERV13.

טכנולוגיית מידע המיועד לשימוש מחוץ למרכז נתונים, בסביבות כגון משרד או רצפת ייצור.

על האוויר להיות נקי מאבק מוליך, חלקיקי אבץ מוליכים (zinc whiskers) וחלקיקים מוליכים אחרים.

אבק מוליך

הערה: חל הן על סביבת מרכזי נתונים והן על סביבות שאינן מרכזי נתונים.

אבק משתך (קורוסיבי)

- על האוויר להיות נקי מאבק משתך.
- על שיירי האבק באוויר להיות מאופיינים בנקודת ספיחה הנמוכה מ-60% לחות יחסית.

הערה: חל הן על סביבת מרכזי נתונים והן על סביבות שאינן מרכזי נתונים.

זיהום בגזים

הערה: רמות מזהמים שוחקים מקסימליים נמדדות בדרגה $\geq 50\%$ לחות יחסית.

<300 Å/לחודש עבור כל Class G1 כמוגדר בתקן ANSI/ISA71.04-1985.

קצב שיתוך (קרוזיה) של קופוני נחושת

<200 Å/לחודש כמוגדר בתקן AHSRAE TC9.9.

קצב שיתוך (קרוזיה) של קופוני כסף